



### ■ 特性:

- ZVT技术,减少功率损耗和提高效率
- 多种输出配置可选
- 具主动式PFC, PF>0.95
- 国际通用全范围交流输入
- 每个输出模块遥控
- 每个输出模块遥感(MS-75,150,210,300,360)
- 远程遥控/V程序(MS-210/360)
- 具并联功能(MS-210/300/360)
- 保护模式: 短路 / 过负载 / 过电压(所有输出模组)
- 配备遥控用12V/0.1A辅助电源
- 内置具警报功能的直流风扇冷却
- 3年保固

### 输出配置说明



MP [ ] [ ] [ ] [ ] [ ] [ ] [ ] [ ] [ ] [ ] [ ] [ ] [ ] [ ] [ ] [ ]

槽1 槽2 槽3 槽4 槽5 槽6 槽7

→ 450/650/1K0(450W/650W/1000W)  
→ 具PFC功能的模块式电源

※450W/650W(5槽)  
※1000W(7槽)

并联或可选码  
(参照表1.)

例如: MP1K0-1C 2 E # S 2 K

- 槽1 O/P:5V@35A
- 槽2,3 O/P:12V@25A
- 槽4 空槽
- 槽5 O/P:5V@10A  
12V@4.2A
- 槽6,7 O/P:48V@6.3A

单组输出(MS-150) 1槽 (150W最大)		单组输出(MS-210) 1槽 (210W最大)		单组输出(MS-300) 2槽 (300W最大)		单组输出(MS-360) 2槽 (360W最大)		单组输出(MS-75) 1槽 (75W最大)		双组输出(MD-100) 1槽 (100W最大)	
电压码别	电压	电压码别	电压	电压码别	电压	电压码别	电压	电压码别	电压	电压码别	电压
A	2V	a	2V	2A	2V	2a	2V	L	3.3V	R	5V
B	3.3V	b	3.3V	2B	3.3V	2b	3.3V	M	5V		5V
C	5V	c	5V	2C	5V	2c	5V	N	12V	S	5V
D	7.5V	d	7.5V	2D	7.5V	2d	7.5V	O	15V		12V
E	12V	e	12V	2E	12V	2e	12V	P	24V	T	5V
F	15V	f	15V	2F	15V	2f	15V	Q	48V		15V
G	18V	g	18V	2G	18V	2g	18V			U	24V
H	24V	h	24V	2H	24V	2h	24V				5V
I	27V	i	27V	2I	27V	2i	27V			V	24V
J	33V	j	33V	2J	33V	2j	33V				12V
K	48V	k	48V	2K	48V	2k	48V			W	12V
											12V
										X	15V
											15V

### 电气规格

机型		PFC-450	PFC-650	PFC-1000
输入	电压范围	85 ~ 264VAC或120 ~ 370VDC		
	频率范围	47 ~ 63Hz		
	功率因素	PF>0.95/230VAC PF>0.98/115VAC(满载时)		
	效率 备注1	82.5% typ.		84% typ.
	交流电流	6.3A/115VAC	3.2A/230VAC	9A/115VAC 4.5A/230VAC 13.5A/115VAC 6.7A/230VAC
	浪涌电流	25A/115VAC	40A/230VAC	30A/115VAC 50A/230VAC 20A/115VAC 40A/230VAC
	漏电流	<1.5mA/240VAC		
输出	总输出功率	450W(最大)	650W(最大)	1000W(最大)
保护	过温度	温度开关检测功率MOSFET散热器		
	风扇警报	保护类型: 关断输出电压,温度下降后自动恢复 风扇故障时关断输出		
功能	遥控	RC+/RC-: 0 ~ 0.8V或短路,电源开机 RC+/RC-: 4 ~ 12V或开路,电源关机		
	辅助电源(AUX)	12V@0.1A(仅供遥控开/关用)		
环境	工作温度	-20 ~ +70°C(请参考"减额曲线")		
	工作湿度	20 ~ 90% RH无冷凝		
	存储温度、湿度	-40 ~ +85°C, 10 ~ 95% RH		
	温度系数	±0.03%/°C (0 ~ 50°C)		
	耐振动	10 ~ 500Hz, 2G 10分钟/周期, X、Y、Z轴各60分钟		
安规和电磁兼容 (备注5)	安全规范	UL60950-1, TUV EN60950-1认证通过		
	耐压	I/P-O/P:3KVAC I/P-FG:2KVAC O/P-FG:0.5KVAC		
	绝缘阻抗	I/P-O/P, I/P-FG, O/P-FG:100M Ohms / 500VDC / 25°C / 70% RH		
	电磁兼容发射	符合EN55022 (CISPR22) Class B, EN61000-3-2,-3		
其它	电磁兼容抗扰度	符合EN61000-4-2,3,4,5,6,8,11, EN55024, EN61000-6-1, EN61204-3, A级轻工业标准		
	尺寸	254*127*63.5mm (L*W*H)	278*127*63.5mm (L*W*H)	278*177.8*63.5mm (L*W*H)
	包装	1.8Kg(typ.); 6pcs / 11.8Kg / 1.25CUFT	2.16Kg(typ.); 6pcs / 14Kg / 1.34CUFT	3Kg(typ.); 6pcs / 19Kg / 1.74CUFT

## 电气规格

### ■ 1 插槽单输出(150W) MS-150

输出 (MS-150)	输出电压定义	MS-150A	MS-150B	MS-150C	MS-150D	MS-150E	MS-150F	MS-150G	MS-150H	MS-150I	MS-150J	MS-150K	
	直流电压	2V	3.3V	5V	7.5V	12V	15V	18V	24V	27V	33V	48V	
	额定电流	25A	25A	25A	18A	13A	10A	8.5A	6.5A	5.8A	4.7A	3.2A	
	电流范围	0~25A	0~25A	0~25A	0~18A	0~13A	0~10A	0~8.5A	0~6.5A	0~5.8A	0~4.7A	0~3.2A	
	最大负载 备注4	30A	30A	30A	20.7A	15A	11.5A	9.8A	7.5A	6.7A	5.4A	3.68A	
	额定功率	50W	82.5W	125W	135W	156W	150W	153W	156W	156.6W	155.1W	153.6W	
	纹波与噪声 (最大)备注2	50mVp-p	80mVp-p	80mVp-p	100mVp-p	150mVp-p	150mVp-p	150mVp-p	150mVp-p	150mVp-p	250mVp-p	250mVp-p	
	电压调整范围	1.6~2.6V	2.6~4V	4~6V	6~9V	9~13.2V	13.2~16.8V	16.8~20V	20~26.4V	25~31V	30~40V	40~53V	
	电压精度 备注3	±3.0%	±2.0%	±2.0%	±2.0%	±1.0%	±1.0%	±1.0%	±1.0%	±1.0%	±1.0%	±1.0%	
	线性调整率	±0.5%	±0.5%	±0.5%	±0.5%	±0.3%	±0.3%	±0.3%	±0.2%	±0.2%	±0.2%	±0.2%	
负载调整率	±2.0%	±1.0%	±1.0%	±1.0%	±0.5%	±0.5%	±0.5%	±0.5%	±0.5%	±0.5%	±0.5%		
启动,上升,保持时间	1500ms, 50ms, 20ms(满载时)												
保护	过负载	121~150W额定输出功率						116~150W额定输出功率					
		保护类型:恒电流限制,异常条件移除后自动恢复											
	过电压	2.7~4V	4.1~5V	6.1~7.5V	9.1~11.2V	13.3~18V	16.9~22V	20.1~26V	26.5~35V	31.1~39V	40.1~48V	53.1~60V	
功能	远程抑制控制	RC+/RC-: 0~0.8V或开路,电源开机 RC+/RC-: 4~12V 电源关机											

### ■ 1 插槽单输出(210W) MS-210

输出 (MS-210)	输出电压定义	MS-210-1A	MS-210-1B	MS-210-1C	MS-210-1D	MS-210-1E	MS-210-1F	MS-210-1G	MS-210-1H	MS-210-1I	MS-210-1J	MS-210-1K	
	直流电压	2V	3.3V	5V	7.5V	12V	15V	18V	24V	27V	33V	48V	
	额定电流	35A	35A	35A	28A	17.5A	14A	11.6A	8.75A	7.8A	6.4A	4.4A	
	电流范围	0~35A	0~35A	0~35A	0~28A	0~17.5A	0~14A	0~11.6A	0~8.75A	0~7.8A	0~6.4A	0~4.4A	
	最大负载 备注4	38.5A	38.5A	38.5A	32.2A	20.1A	16.1A	13.4A	10.1A	9A	7.4A	5.1A	
	额定功率	70W	115.5W	175W	210W	210W	208.8W	210W	210W	210.6W	211.2W	211.2W	
	纹波与噪声 (最大)备注2	50mVp-p	80mVp-p	80mVp-p	100mVp-p	150mVp-p	150mVp-p	150mVp-p	150mVp-p	150mVp-p	250mVp-p	250mVp-p	
	电压调整范围	1.6~2.6V	2.6~4V	4~6V	6~9V	9~13.2V	13.2~16.8V	16.8~20V	20~26.4V	25~31V	30~40V	40~53V	
	电压精度 备注3	±3.0%	±2.0%	±2.0%	±2.0%	±1.0%	±1.0%	±1.0%	±1.0%	±1.0%	±1.0%	±1.0%	
	线性调整率	±0.5%	±0.5%	±0.5%	±0.5%	±0.3%	±0.3%	±0.3%	±0.2%	±0.2%	±0.2%	±0.2%	
负载调整率	±2.0%	±1.0%	±1.0%	±1.0%	±0.5%	±0.5%	±0.5%	±0.5%	±0.5%	±0.5%	±0.5%		
启动,上升,保持时间	1500ms, 50ms, 20ms(满载时)												
保护	过负载	110~135W额定输出功率						116~150W额定输出功率					
		保护类型:恒电流限制,异常条件移除后自动恢复											
	过电压	2.7~4V	4.1~5V	6.1~7.5V	9.1~11.2V	13.3~18V	16.9~22V	20.1~26V	26.5~35V	31.1~39V	40.1~48V	53.1~60V	
功能	远程抑制控制	RC+/RC-: 0~0.8V或开路,电源开机 RC+/RC-: 4~12V 电源关机											

### ■ 2 插槽单输出(300W) MS-300

输出 (MS-300)	输出电压定义	MS-300-2A	MS-300-2B	MS-300-2C	MS-300-2D	MS-300-2E	MS-300-2F	MS-300-2G	MS-300-2H	MS-300-2I	MS-300-2J	MS-300-2K	
	直流电压	2V	3.3V	5V	7.5V	12V	15V	18V	24V	27V	33V	48V	
	额定电流	50A	50A	50A	40A	25A	20A	16.7A	12.5A	11.2A	9.1A	6.3A	
	电流范围	0~50A	0~50A	0~50A	0~40A	0~25A	0~20A	0~16.7A	0~12.5A	0~11.2A	0~9.1A	0~6.3A	
	最大负载 备注4	57.5A	57.5A	57.5A	46A	29A	23A	19.2A	14.4A	12.9A	10.5A	7.2A	
	额定功率	100W	165W	250W	300W	300W	300W	300.6W	300W	302.4W	300.3W	302.4W	
	纹波与噪声 (最大)备注2	80mVp-p	80mVp-p	80mVp-p	100mVp-p	150mVp-p	150mVp-p	150mVp-p	150mVp-p	200mVp-p	250mVp-p	300mVp-p	
	电压调整范围	1.6~2.6V	2.6~4V	4~6V	6~9V	9~13.2V	13.2~16.8V	16.8~20V	20~26.4V	25~31V	30~40V	40~53V	
	电压精度 备注3	±3.0%	±2.0%	±2.0%	±2.0%	±1.0%	±1.0%	±1.0%	±1.0%	±1.0%	±1.0%	±1.0%	
	线性调整率	±0.5%	±0.5%	±0.5%	±0.5%	±0.3%	±0.3%	±0.3%	±0.2%	±0.2%	±0.2%	±0.2%	
负载调整率	±2.0%	±1.0%	±1.0%	±1.0%	±0.5%	±0.5%	±0.5%	±1.0%	±1.0%	±1.0%	±1.0%		
启动,上升,保持时间	1500ms, 50ms, 20ms(满载时)												
保护	过负载	116~150W额定输出功率											
		保护类型:恒电流限制,异常条件移除后自动恢复											
	过电压	3~4V	4.1~5V	6.1~7.5V	9.1~11.2V	13.3~18V	16.9~22V	20.1~26V	26.5~35V	31.1~39V	40.1~48V	53.1~60V	
功能	远程抑制控制	RC+/RC-: 0~0.8V或开路,电源开机 RC+/RC-: 4~12V 电源关机											

### ■ 2 插槽单输出(360W) MS-360

输出 (MS-360)	输出电压定义	MS-360-3A	MS-360-3B	MS-360-3C	MS-360-3D	MS-360-3E	MS-360-3F	MS-360-3G	MS-360-3H	MS-360-3I	MS-360-3J	MS-360-3K	
	直流电压	2V	3.3V	5V	7.5V	12V	15V	18V	24V	27V	33V	48V	
	额定电流	60A	60A	60A	48A	30A	24A	20A	15A	13.4A	11A	7.5A	
	电流范围	0~60A	0~60A	0~60A	0~48A	0~30A	0~24A	0~20A	0~15A	0~13.4A	0~11A	0~7.5A	
	最大负载 备注4	69A	69A	69A	55.2A	34.5A	27.6A	23A	17.3A	15.5A	12.7A	8.7A	
	额定功率	120W	198W	300W	360W	360W	360W	360W	360W	361.8W	363W	360W	
	纹波与噪声 (最大)备注2	80mVp-p	100mVp-p	100mVp-p	100mVp-p	150mVp-p	150mVp-p	150mVp-p	150mVp-p	200mVp-p	250mVp-p	300mVp-p	
	电压调整范围	1.6~2.6V	2.6~4V	4~6V	6~9V	9~13.2V	13.2~16.8V	16.8~20V	20~26.4V	25~31V	30~40V	40~53V	
	电压精度 备注3	±3.0%	±2.0%	±2.0%	±2.0%	±1.0%	±1.0%	±1.0%	±1.0%	±1.0%	±1.0%	±1.0%	
	线性调整率	±0.5%	±0.5%	±0.5%	±0.5%	±0.3%	±0.3%	±0.3%	±0.2%	±0.2%	±0.2%	±0.2%	
负载调整率	±2.0%	±1.5%	±1.0%	±1.0%	±0.5%	±0.5%	±0.5%	±1.0%	±1.0%	±1.0%	±1.0%		
启动,上升,保持时间	1500ms, 50ms, 20ms(满载时)												
保护	过负载	116~150W额定输出功率											
		保护类型:恒电流限制,异常条件移除后自动恢复											
	过电压	3~4V	4.1~5V	6.1~7.5V	9.1~11.2V	13.3~18V	16.9~22V	20.1~26V	26.5~35V	31.1~39V	40.1~48V	53.1~60V	
功能	远程抑制控制	RC+/RC-: 0~0.8V或开路,电源开机 RC+/RC-: 4~12V 电源关机											

## 电气规格

### ■ 1插槽单输出(75W) MS-75

输出 (MS-75)	输出电压定义	MS-75L	MS-75M	MS-75N	MS-75O	MS-75P	MS-75Q
	直流电压	3.3V	5V	12V	15V	24V	48V
	额定电流	15A	15A	6.3A	5A	3.2A	1.6A
	电流范围	0 ~ 15A	0 ~ 15A	0 ~ 6.3A	0 ~ 5A	0 ~ 3.2A	0 ~ 1.6A
	最大负载 备注4	17.3A	17.3A	7.3A	5.8A	3.7A	1.8A
	额定功率	49.5W	75W	75.6W	75W	76.8W	76.8W
	纹波与噪声 (最大)备注2	80mVp-p	80mVp-p	150mVp-p	150mVp-p	150mVp-p	250mVp-p
	电压调整范围	2.6 ~ 4V	4 ~ 6V	9 ~ 13.2V	13.2 ~ 16.8V	20 ~ 26.4V	40 ~ 53V
	电压精度 备注3	±2.0%	±2.0%	±1.0%	±1.0%	±1.0%	±1.0%
	线性调整率	±0.5%	±0.5%	±0.3%	±0.3%	±0.2%	±0.2%
负载调整率	±1.0%	±1.0%	±0.5%	±0.5%	±0.5%	±0.5%	
启动,上升,保持时间	1500ms, 50ms, 20ms(满载时)						
保护	过负载	116 ~ 150%额定输出功率					
		保护类型:恒电流限制,异常条件移除后自动恢复					
过电压		4.1 ~ 5V	6.1 ~ 7.5V	13.3 ~ 18V	16.9 ~ 22V	26.5 ~ 35V	53.1 ~ 60V
		保护类型:关断输出电压,重启后恢复					
功能	远程抑制控制	RC+/RC-: 0 ~ 0.8V或开路, 电源开机 RC+/RC-: 4 ~ 12V 电源关机					

### ■ 1插槽分离双输出(100W) MD-100

输出 (MD-100)	输出电压定义	MD-100R		MD-100S		MD-100T		MD-100U		MD-100V		MD-100W		MD-100X	
	直流电压	5V	5V	5V	12V	5V	15V	24V	5V	24V	12V	12V	12V	15V	15V
	额定电流	10A	8A	10A	4.2A	10A	3.4A	2.5A	8A	2.5A	3.4A	5A	3.4A	4A	2.7A
	电流范围	2 ~ 10A	0 ~ 8A	2 ~ 10A	0 ~ 5.8A	2 ~ 10A	0 ~ 4.7A	0.5 ~ 3A	0 ~ 10A	0.6 ~ 3A	0 ~ 4.7A	1 ~ 5A	0 ~ 5.8A	1 ~ 4.7A	0 ~ 4.7A
	额定功率 备注6	90W		100.4W		101W		100W		100.8W		100.8W		100.5W	
	纹波与噪声 (最大)备注2	100mVp-p	100mVp-p	100mVp-p	150mVp-p	100mVp-p	150mVp-p	200mVp-p	100mVp-p	240mVp-p	120mVp-p	120mVp-p	120mVp-p	150mVp-p	150mVp-p
	电压调整范围	4.75 ~ 5.5V	4.75 ~ 5.5V	4.75 ~ 5.5V	11.4 ~ 13.2V	4.75 ~ 5.5V	14.2 ~ 16.5V	22.8 ~ 26.4V	4.75 ~ 5.5V	22.8 ~ 26.4V	11.4 ~ 13.2V	11.4 ~ 13.2V	11.4 ~ 13.2V	14.2 ~ 16.5V	14.2 ~ 16.5V
	电压精度 备注3	±3.0%	±3.0%	±3.0%	±3.0%	±3.0%	±3.0%	±3.0%	±3.0%	±2.0%	±3.0%	±2.0%	±3.0%	±2.0%	±3.0%
	线性调整率	±1.0%	±1.0%	±1.0%	±1.0%	±1.0%	±1.0%	±1.0%	±1.0%	±0.5%	±1.0%	±0.5%	±1.0%	±0.5%	±1.0%
	负载调整率	±2.0%	±2.0%	±2.0%	±2.0%	±2.0%	±2.0%	±2.0%	±2.0%	±1.0%	±2.0%	±1.0%	±2.0%	±1.0%	±2.0%
启动,上升,保持时间	1500ms, 50ms, 20ms(满载时)														
保护	过负载	105 ~ 150%额定输出功率													
		保护类型:关断输出电压,重启后恢复													
过电压		5.6 ~ 7.2V	5.6 ~ 7.2V	5.6 ~ 7.2V	13.3 ~ 17V	5.6 ~ 7.2V	16.6 ~ 22V	26.5 ~ 34V	5.6 ~ 7.2V	26.5 ~ 34V	13.3 ~ 17V	13.3 ~ 17V	13.3 ~ 17V	16.6 ~ 22V	16.6 ~ 22V
		保护类型:关断输出电压,重启后恢复													
功能	远程抑制控制	RC+/RC-: 0 ~ 0.8V或开路, 电源开机 RC+/RC-: 4 ~ 12V 电源关机													
备注	<p>1. MP450:数值随着不同输出模块的组合而变化,规格书中的效率是基于以下输出模块组合。 5V(电压码别C)*1, 12V(电压码别E)*1, 24V(电压码别H)*1, 5V(电压码别M)*1。 MP650:数值随着不同输出模块的组合而变化,规格书中的效率是基于以下输出模块组合。 5V(电压码别C)*2, 12V(电压码别E)*1, 24V(电压码别H)*2。 MP1K0:数值随着不同输出模块的组合而变化,规格书中的效率是基于以下输出模块组合。 5V(电压码别C)*2, 12V(电压码别E)*2, 24V(电压码别H)*3。 以上组合的保持时间是20ms(典型值)</p> <p>2. 纹波和噪声测量方法: 使用一条12"双绞线, 同时终端要并联0.1uf和47uf的电容, 在20MHZ带宽下进行测量。</p> <p>3. 精度: 包含设定误差、线性调整率和负载调整率。</p> <p>4. 每10秒内峰值占空比为35%, 平均输出功率不应超过额定功率。</p> <p>5. 电源应视为系统内元件的一部分, 需结合终端设备进行电磁兼容相关确认。 EMC测试方法的指引, 请参照明纬公司网站<a href="http://www.meanwell.com.cn">http://www.meanwell.com.cn</a>上的“EMI测试声明书”。</p> <p>6. 如果输出电压调高, 需降低额定电流以满足两组输出的总额定功率(仅MD-100)。</p>														

表1. 并联定义(仅MS-210,MS-300,MS-360)

Model	Code	SLOT1	SLOT2	SLOT3	SLOT4	SLOT5	SLOT6	SLOT7
MS-300/360	X						----	----
	1	⊙	-----				----	----
	2		⊙	-----		⊙	----	----
	3				⊙	-----		⊙
	4						⊙	-----
	5	⊙	-----		⊙	-----		⊙
MS-210	7	⊙	-----	⊙				
	8	⊙	-----	⊙	-----	⊙		
	9	⊙	-----	⊙	-----	⊙		

※Code X,1,2,7,8,9 for MP450, MP650

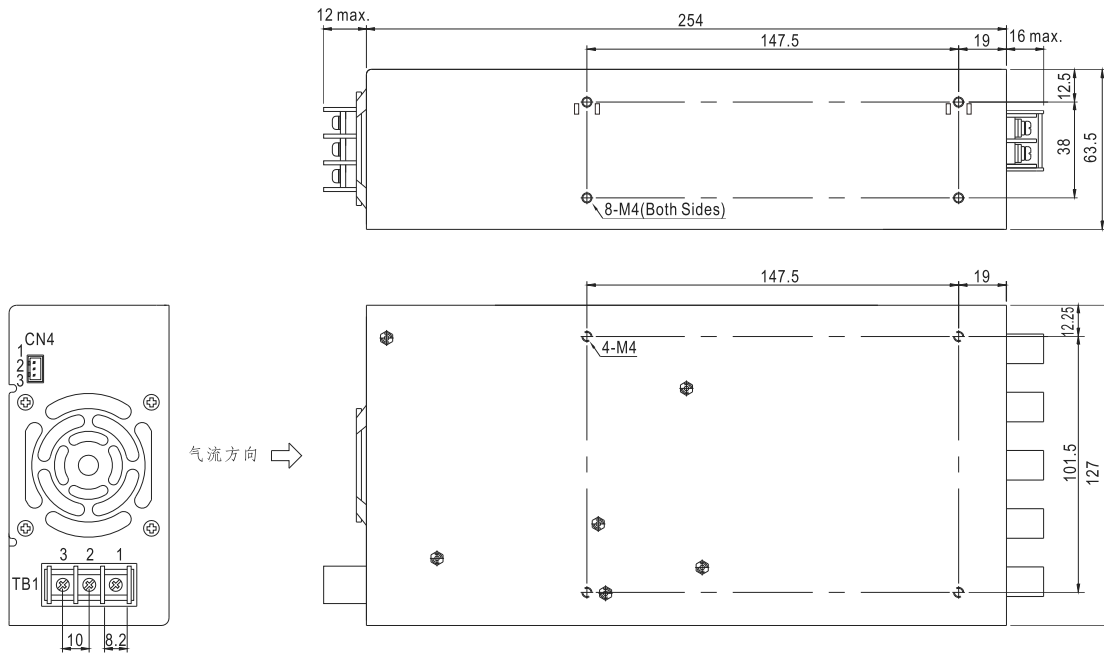
※Code X,1,2,3,4,5,6,7,8,9 for MP1K0

※最多可并联数: MS-210可5台并联, MS-300/360可3台并联

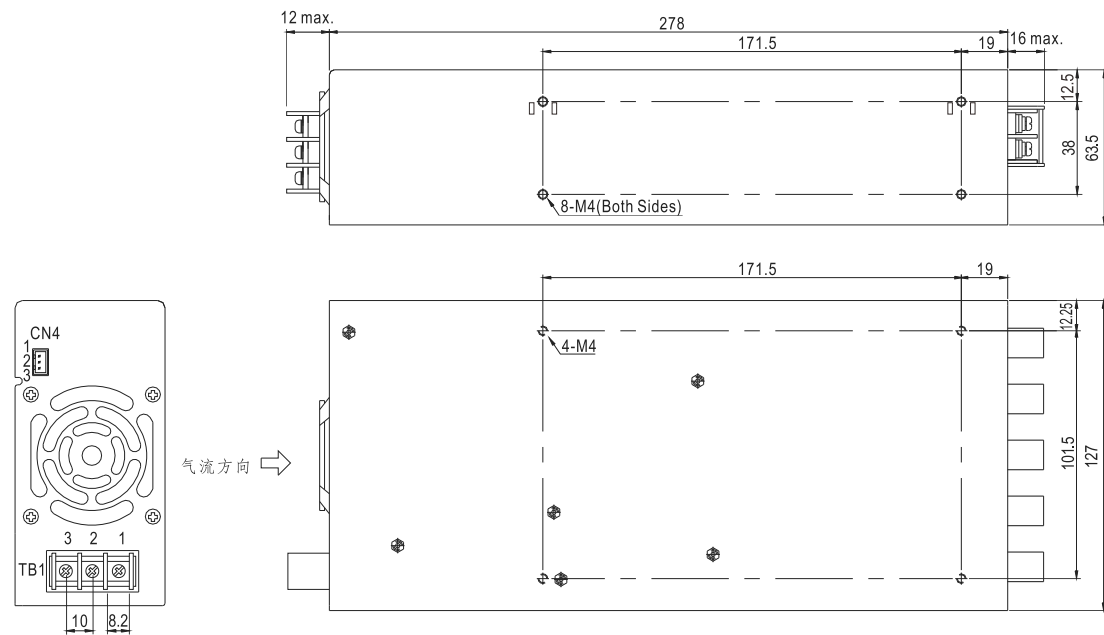
■ 机构尺寸

单位:mm

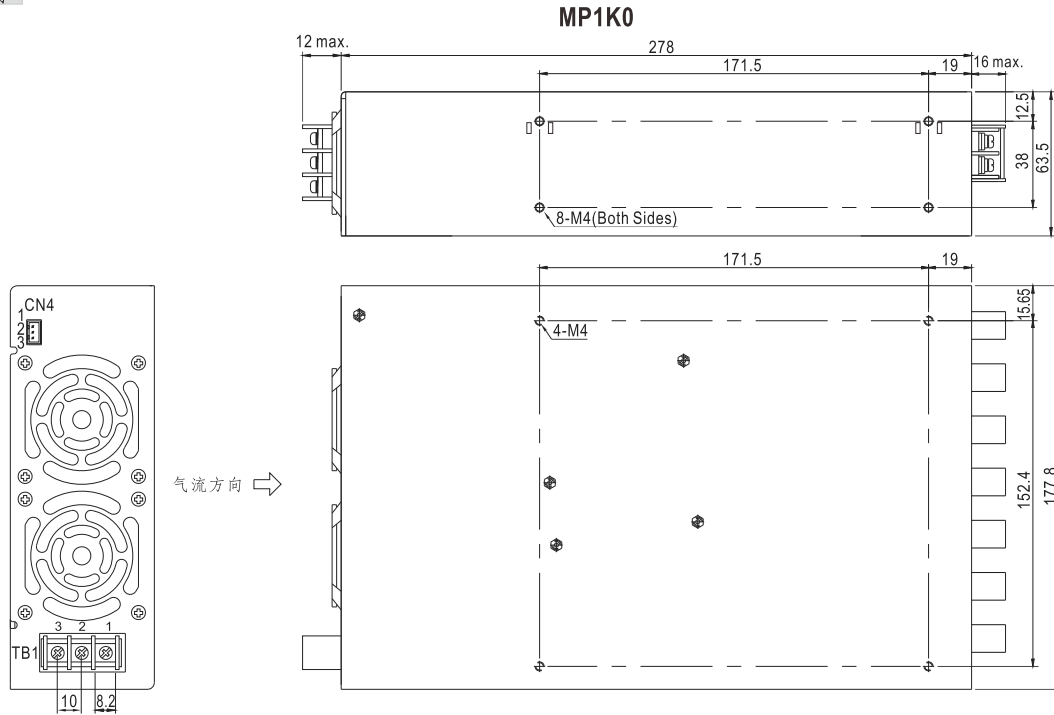
### MP450



### MP650



## ■ 机构尺寸



TB1(PFC-450/650/1K0)

引脚编号	引脚功能
1	AC/L
2	AC/N
3	FG 地

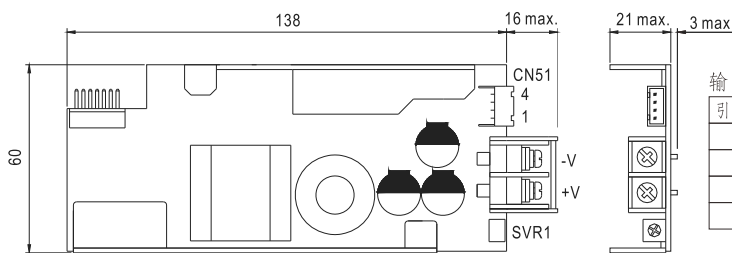
CN4(PFC-450/650/1K0) : JST B3B-XH或同等型号

引脚编号	引脚功能	对应连接器	端子
1	+RC: +Remote ON/OFF	JST XHP 或同等品	JST SXH-001T-P0.6 或同等品
2	-RC: -Remote ON/OFF		
3	VCC: 12V/0.1A auxiliary output		

## ■ 输出模块机构设置

◎MS-75

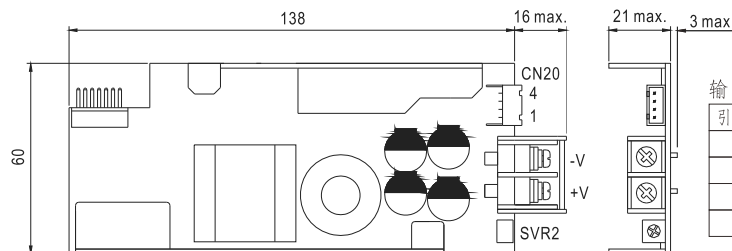
单位:mm



输出连接器(CN51) : JST B4B-XH或同等型号

引脚编号	引脚功能	对应连接器	端子
1	+S: +Remote sense	JST XHP 或同等品	JST SXH-001T-P0.6 或同等品
2	-S: -Remote sense		
3	+RC: +Remote ON/OFF		
4	-RC: -Remote ON/OFF		

◎MS-150

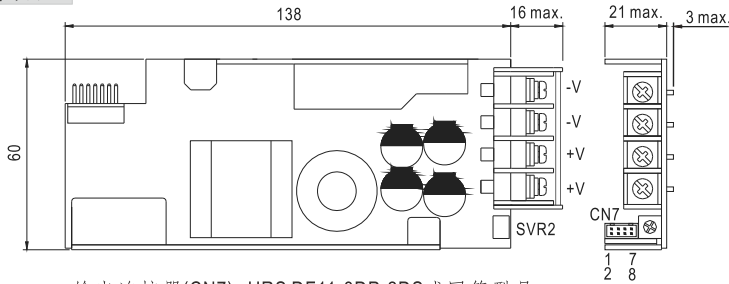


输出连接器(CN20) : JST B4B-XH或同等型号

引脚编号	引脚功能	对应连接器	端子
1	+S: +Remote sense	JST XHP 或同等品	JST SXH-001T-P0.6 或同等品
2	-S: -Remote sense		
3	+RC: +Remote ON/OFF		
4	-RC: -Remote ON/OFF		

## ■ 输出模块机构设置

◎MS-210

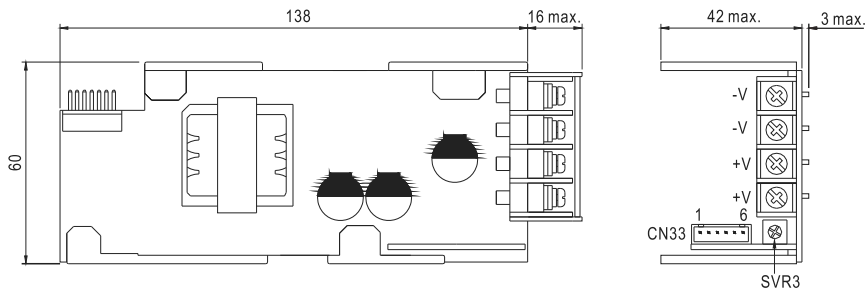


输出连接器(CN7): HRS DF11-8DP-2DS或同等型号

引脚编号	引脚功能	引脚编号	引脚功能	端子	对应连接器
1	+S: +Remote sense	5	CS: Current sharing	HRS DF11-8DS 或同等等级品	DRS DF11-SC 或同等等级品
2	-S: -Remote sense	6	G: GND		
3	+RC: +Remote ON/OFF	7	ML: Remote margin low control		
4	-RC: -Remote ON/OFF	8	M: Remote margin control		

- 备注: (1)各并联单元间的输出电压差异应小于 $\pm 2\%$ .  
 (2)总输出电流不可超过以下式所得到的数值  
 (并联下的输出电流)=(各组额定电流) $\times$ (组数) $\times 0.9$

◎MS-300

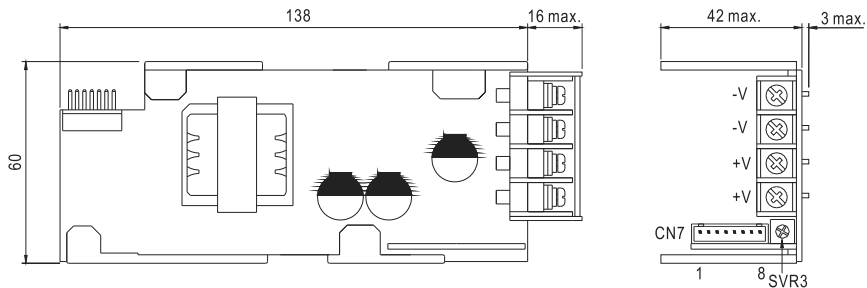


输出连接器(CN33): JST B6B-XH或同等型号

引脚编号	引脚功能	端子	对应连接器
1	+S: +Remote sense	JST XHP 或同等等级品	JST SXH-001T-P0.6 或同等等级品
2	-S: -Remote sense		
3	+RC: +Remote ON/OFF		
4	-RC: -Remote ON/OFF		
5	P: Current sharing		
6	G: GND		

- 备注: (1)各并联单元间的输出电压差异应小于 $\pm 2\%$ .  
 (2)总输出电流不可超过以下式所得到的数值  
 (并联下的输出电流)=(各组额定电流) $\times$ (组数) $\times 0.9$

◎MS-360



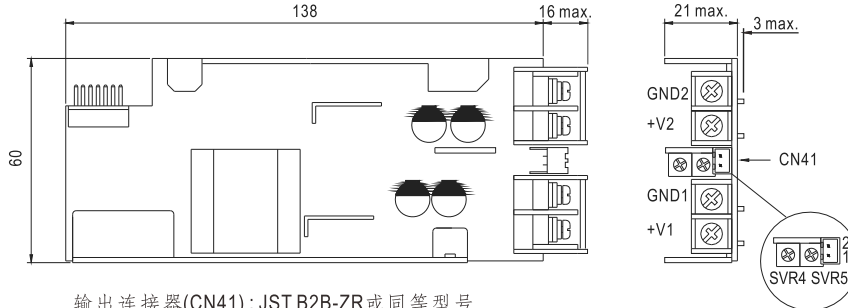
输出连接器(CN7): JST B8B-XH或同等型号

引脚编号	引脚功能	引脚编号	引脚功能	端子	对应连接器
1	+S: +Remote sense	5	CS: Current sharing	JST XHP 或同等等级品	JST SXH-001T-P0.6 或同等等级品
2	-S: -Remote sense	6	G: GND		
3	+RC: +Remote ON/OFF	7	ML: Remote margin low control		
4	-RC: -Remote ON/OFF	8	M: Remote margin control		

- 备注: (1)各并联单元间的输出电压差异应小于 $\pm 2\%$ .  
 (2)总输出电流不可超过以下式所得到的数值  
 (并联下的输出电流)=(各组额定电流) $\times$ (组数) $\times 0.9$

## ■ 输出模块机构设置

◎MD-100



输出连接器(CN41): JST B2B-ZR或同等型号

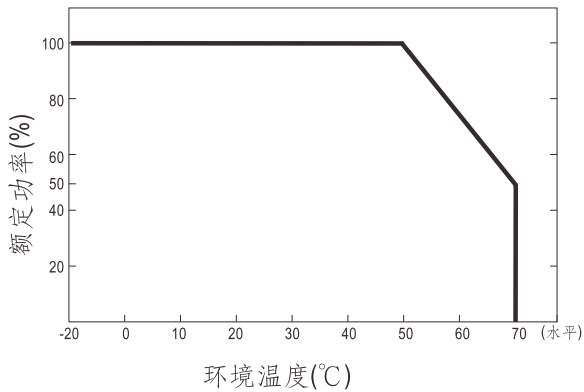
引脚编号	引脚功能	对应连接器	端子
1	+RC	JST ZHR-2 或同等品	JST SZH-002T-P0.5 或同等品
2	-RC		

备注: 1. CN4遥控开/关控制整个电源系统

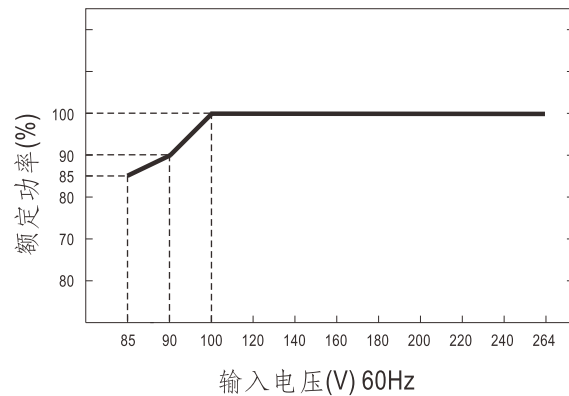
2. CN20, CN33, CN41, CN51遥控开/关控制单个输出模块

3. SVR1-5: 直流输出电压调整(SVR4调整MD-100的CH2, SVR5调整MD-100的CH1)

## ■ 减额曲线



## ■ 静态特性曲线



## ■ 远程遥控/V程序

假设通过内置的电位器没法调节电压,依如下说明,远程遥控/V程序可有效用于MS-210和MS-360微调输出电压

- (1)当功能不需要时,请断开CN7-8 PIN脚(请参考输出模块原理图),然后输出电压将提升到标称电压。
- (2)连接CN7-8 PIN脚与CN7-6(或CN7-7)可以调整输出电压向上(若CN7-7,向下)到额定电压的5%
- (3)采用一个额外的100K $\Omega$  电位器联接在CN7-6和CN7-7(参阅图1)之间将使调节器能够达到在 $\pm 5\%$ 范围内(例如: $-3\%$ ,  $+2.5\%$ ,及其他)

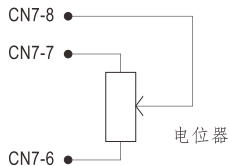


图1

(参考输出模块原理图)